

計測展 2007 TOKYO

■ トライアルブース Trial Booth

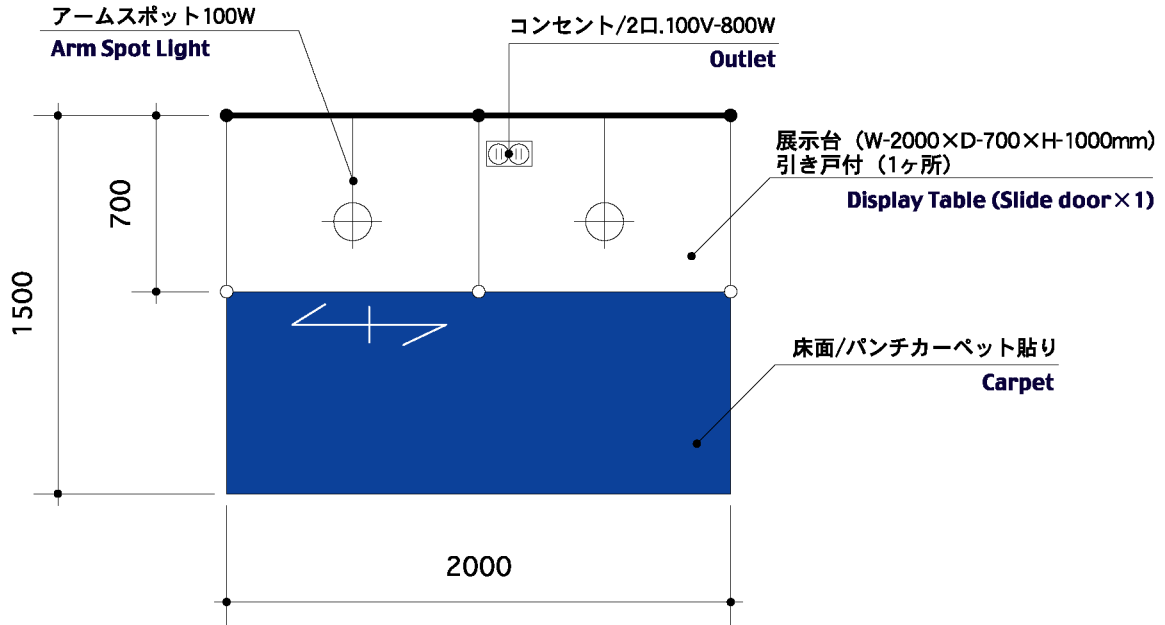
1小間 (2m×1.5m×2.7m) ¥155,400

(本体価格¥148,000+消費税)

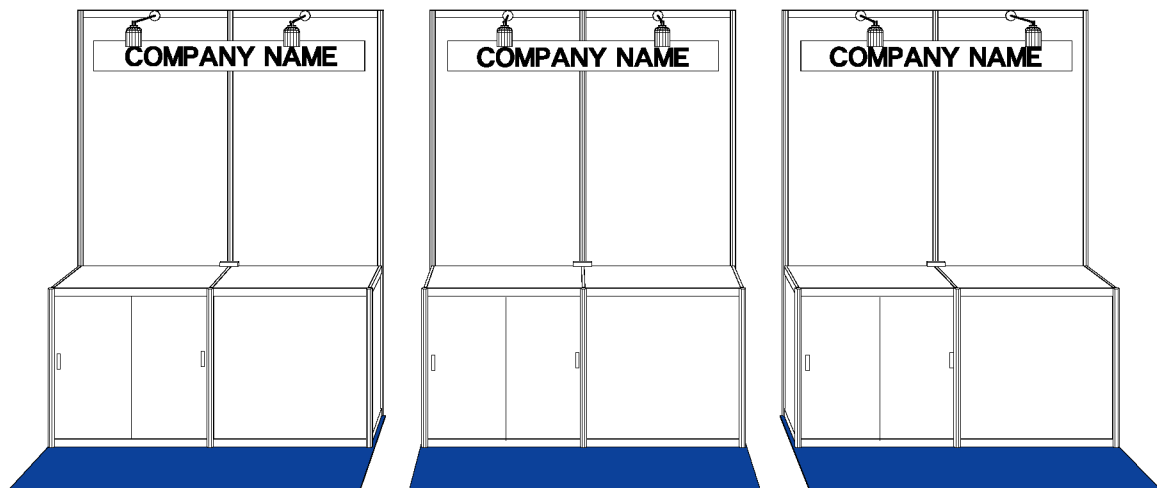
出展資格 (第1回目の出展者のみ) 1出展者1小間のみ
Exhibitors Qualification (The first time exhibitors only)
One company only one booth

※出展料金含む

(Exhibit space fee is included)



- 壁面 : システムパネル (白) W-2000×H-2700
Wall Panelling : System Wall (White)
- 展示台 : システム展示台 (白) W-2000×D-700×H-1000 (引き戸付 : 1ヶ所)
Display Table : White (Slide Door×1)
- 床面 : カーペット (ブルー)
Floor : Carpet (Blue)
- 照明 : アームSP100W×2灯・コンセント : 800W×1ヶ所
Lighting : Arm Spot Light×2 Electrical Outlet : 100V-800W×1
- 社名表示 : ボード書き (カッティングシート黒・角ゴシック)
Company's Name : Styrene Board+Cutting Sheet (Black) Type (Gothic)
- 幹線工事 (電気使用料含む) 1KW
Electrical Power Supply : 1KW



和文会社名

Exhibitor's name (in Japanese,if any)

英文会社名

Exhibitor's name (in English)

ご住所 〒

Address

ご担当者

Contact person

所属・肩書き

Section, Title

TEL

FAX

E-mail

■ トライアルブース

Trial Booth

出展資格 (第1回目の出展者のみ) 1出展者1小間のみ

Exhibitors Qualification (The first time exhibitors only) One booth for one company only

■ 下記の通り、トライアルブースを申し込みます。(□にレ印をつけてください)

The order of trial booth as follows.

(Please Tick)

**1小間** 1booth (2m×1.5m×2.7m)**¥155,400**

※消費税込 (Tax included)

出展料金含む (Exhibit space fee is included)

■ 表示社名を記入してください。(角ゴシック 黒文字)

Please write your company name that is displayed. (Type Gothic Color Black)

■ ロゴマーク・指定書体は別途、製作いたします。

Logo mark and a specification style of handwriting are manufactured separately.

■ 小間位置は主催者に一任させていただきます。

The organizer decides your booth's location.

■ 出展申込後出展解約する場合

小間数決定後の取り消しまたは削減については、次のとおり違約金をいただきます。

①2007年6月1日から7月31日までは、該当小間料金の50%

②2007年8月1日以降は出展料金全額

CANCELLATION BY EXHIBITOR

Any exhibitor wishing to cancel their order, either fully or partially, must pay a cancellation fee.

In the event of cancellation, the following amount is due as cancellation fee.

・Between June 1, 2007 and July 31, 2007: 50% of the full amount of the exhibition fee.

・After August 1, 2007: Full amount of the exhibition fee.

トライアルブースに関するお問い合わせ・お申し込み

(社) 日本電気計測器工業会

〒105-0001 東京都港区虎ノ門1-9-10

TEL 03-3502-0601 FAX 03-3502-0653

2007年1月29日より住所移転

〒105-0012 東京都港区芝大門1-2-18 野依ビル2F

TEL 03-5408-8111 FAX 03-5408-0575

For further information about trial booth display

(From January 29,2007)

Japan Electric Measuring Instruments Manufacturers' Association(JEMIMA)

2F,Noyori Bldg.,1-2-18

9-10,TORANOMON.1-CHOME,MINATO-KU,TOKYO,105-0001,JAPAN

Shibadaimon,Minato-ku,Tokyo,105-0012,Japan

Phone +81-3-3502-0601 Fax +81-3-3502-0653

Phone +81-3-5408-8111 Fax +81-3-5408-0575

E-mail jemima-showtokyo@jemima.or.jp