

TOKYO GAME SHOW 2016

e-Sportsコーナー

NEW

出展のご案内

東京ゲームショウ2016では、世界中で人気が高まっている「e-Sports」にフォーカスし、競技として楽しまれているゲームタイトル、競技で使われる周辺機器、そして関連サービスを集めた「e-Sportsコーナー」を新設します。同コーナーでは、大型ステージを設置し、出展社によるe-Sports大会を展開します。

e-Sportsの楽しさ、迫力の競技を来場者と共に楽しむ機会を創り、e-Sportsをさらに盛り上げていきます。ぜひ出展をご検討ください。

出展対象

- e-Sportsゲームタイトル
- e-Sports用PC本体（ゲームPC）
- ゲーミング・デバイス
- PC周辺機器/PCパーツ
- e-Sports関連製品・サービスなど

※普通小間に限り、e-Sports/PC関連商品を販売することができます。 販売上限価格は3万円（税込）

■ 出展特典

- ①アポイントシステム（日・英）
ビジネスデイ来場者や出展社との商談用に事前にミーティングを予約できるオンラインシステムを無料で使用できます。
- ②出展社ミーティングスペース（予約制）
ビジネスミーティングエリアの会議テーブルを無料で利用できます。
- ③ビジネスコーディネーター
ゲーム業界に精通しているコーディネーターが商談に関する相談・通訳を受け付けます。
- ④出展社ニュース配信（Webサイト）
公式Webサイト上に出品社がニュースを投稿できます。
- ⑤報道資料配信（7月以降）
TGSに来場するプレス向けに無料でリリース配信を代行します。



【東京ゲームショウ2016開催概要】

会期：2016年9月15日(木)～9月18日(日) ※9月15日(木)、16日(金)はビジネスデイ

会場：幕張メッセ/1-11ホール、国際会議場、イベントホール

主催：一般社団法人コンピュータエンターテインメント協会(CESA) 共催：日経BP社

◇東京ゲームショウ2015開催実績

出展社数：480社（国内234社、海外246社）	来場海外メディア：661媒体、1419人
出展小間数：2009小間	海外メディア内訳(来場数上位7カ国・地域)
来場者数：26万8446人（4日間合計）	：中国（56媒体、252人） アメリカ（66媒体、151人）
メディア掲載件数：	在日海外（81媒体、108人） 韓国（26媒体、106人）
テレビ（104件） ラジオ（106件）	香港（56媒体、104人） フランス（39媒体、96人）
新聞（286件） 雑誌・専門誌（183件）	台湾（54媒体、95人）
Web（3625件）	

出展料金

(4日間出展・展示は9-11ホールを予定)

普通小間 (間口3m×奥行3m)

CESA会員料金

1小間 **28万円** (税別)

一般料金

1小間 **35万円** (税別)

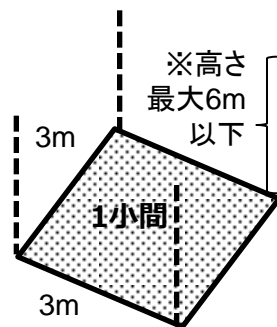
●スペースのみの料金となります。基礎装飾、電気工事費などは含みません。

●普通小間に限り、e-Sports/PC関連商品を販売することができます。

販売上限価格は3万円(税込)

●低価格なパッケージブースのご用意もあります。詳細は別紙「パッケージブースのご案内」を参照ください。

※装飾物の高さは、隣接小間の境界線から1mまでは2.7m以下



ターンキーブース (間口2m×奥行2m)

CESA会員料金

1小間 **12万円** (税別)

一般料金

1小間 **17万円** (税別)

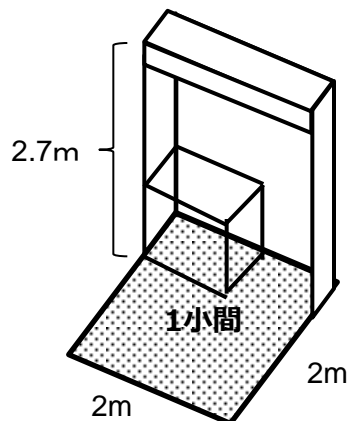
●1社につき最大3小間までのお申し込みとさせていただきます。

●ターンキーブースは、上記の出展料金に基礎装飾が含まれます。

詳細は別紙「パッケージブースのご案内」を参照ください。

(含まれるもの)

- 基礎パネル
- パンチカーペット
- 社名プレート
- 蛍光灯
- コンセント
- 電気工事



「e-Sportsコーナー」大型ステージのご案内

「e-Sportsコーナー」では、出展社がe-Sports大会を開催するための「大型ステージ」をご用意しております(有料)。また、同ステージのスポンサーメニューもご用意しております。

詳細につきましては東京ゲームショウ事務局までお問い合わせください。

ステージ概要

- 開催場所：幕張メッセ・国際展示9-11ホール内・特設会場
- 会場規模：収容人数450名前後 X 2ステージを予定
- 大会運営：株式会社テクノブラッド



出展のお申し込みは：<http://tgs.cesa.or.jp>

スケジュール

出展申込締切：

2016年5月31日(火)

出展社説明会/小間位置選定会：

2016年7月1日(金)

お問い合わせ先

日経BP社 東京ゲームショウ事務局

e-mail: tgs@nikkeibp.co.jp TEL 03-6811-8082 FAX 03-5421-9172