

TOKYO GAME SHOW 2021 | ONLINE <ブース運営・施工に関する規定>

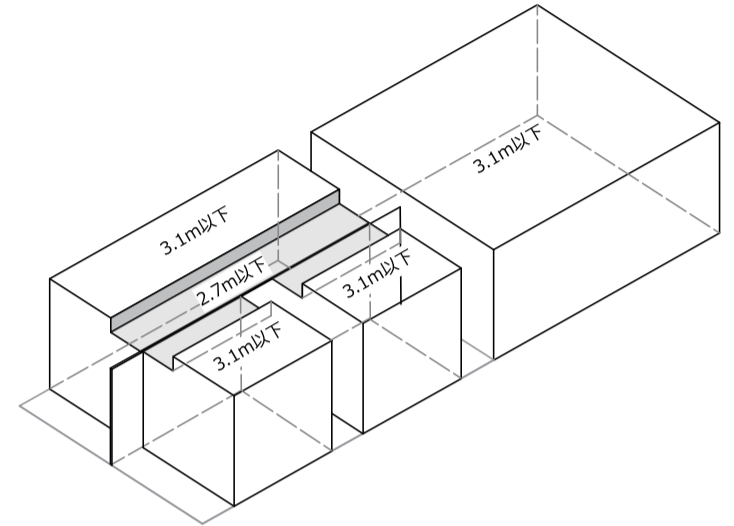
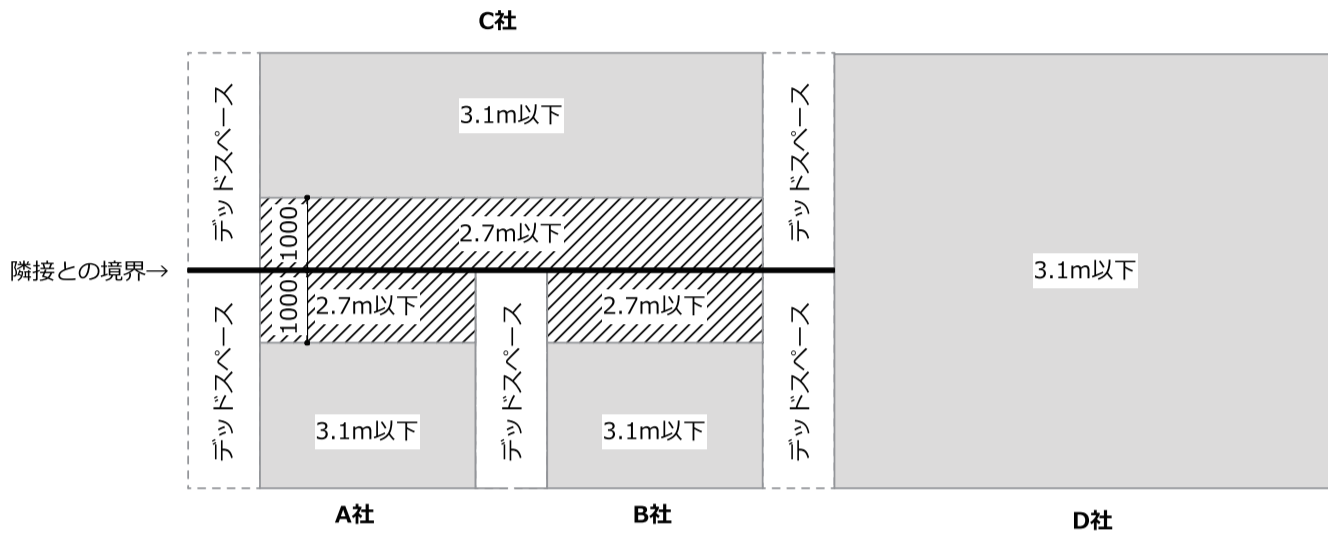
以下の規定にご注意のうえ、出展をご検討ください。

■ブース内でのイベント実施は不可

出展小間数にかかわらず小間内でのイベント（ステージ演出など）は実施を不可とします。

■小間装飾に関する規定

- ①4小間・6小間のスペース渡しの出展社のみ自社装飾を認めます。
- ②自社で装飾施工を行う場合は、床カーペットの設置、出展社名・ロゴの掲示を必ず行ってください。
- ③デッドスペースには小間装飾はできません。
- ④すべての出展社は装飾・造作物の高さを自社小間内の範囲で3.1m以下に納めてください。
※但し、隣接する他社の小間がある場合、隣接小間の境界線から1mの範囲は2.7mとします。（デッドスペースは除く）



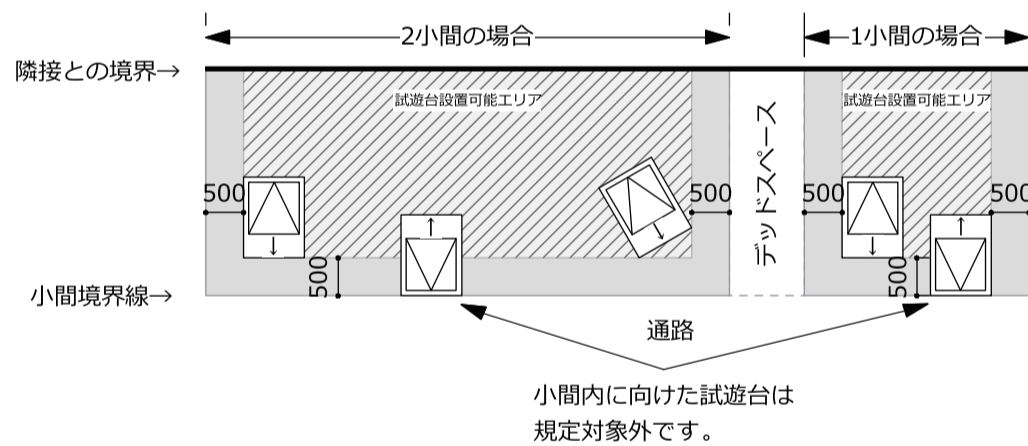
- ⑤ホールインアンカーを使用する場合は出展社説明会（7月30日予定）に配布する出展要項をご参照ください。

■照明規定

自社小間の照明は、自社のブース内を照らすものに限りです。

■試遊台及び展示物のセットバック規定

通路およびデッドスペースに面して試遊台・展示物を配置する場合は、自社小間と通路およびデッドスペースとの境界線から50cm以上セットバックしてください。



■ブース運営の注意事項

ブース内では、密な状況避け1㎡あたり1人が基準となるように運営してください。

■映像ディスプレイセットバック規定

通路に面して映像ディスプレイを配置する場合は、自社小間の境界線からディスプレイのサイズに応じて規定距離をセットバックして配置してください。

画面サイズ(マルチ画面含む)	規定距離
50インチ以上80インチ未満	通路から1m以内は設置禁止
80インチ以上	通路から2m以内は設置禁止

※50インチ以下の映像ディスプレイを組み合わせる1つの映像を映す場合も対象になります。

■スピーカーの設置規定・音量制限について

マイクの使用は禁止いたします。

スピーカーを設置する場合は、自社小間内におさめてください。

音量はブースの境界付近で測定値60デシベル（dB）以下に規制します。

※苦情があった場合、他ブースに影響を与えている場合など、事務局が音量、音質、方向に問題があると判断した場合は、改善勧告を行います。改善勧告には速やかに従ってください。

■その他の規定

上記規定以外に防災規定、消防規定、配布物制限など各種規定があります。詳しくは出展社説明会（7月30日予定）で配布する出展要項をご参照ください。また、不明な点がございましたら事務局までお問い合わせください。

